

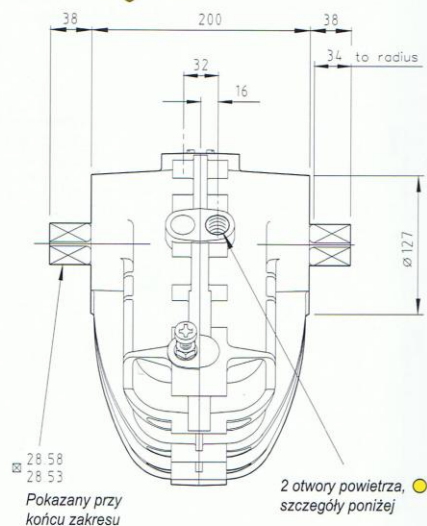
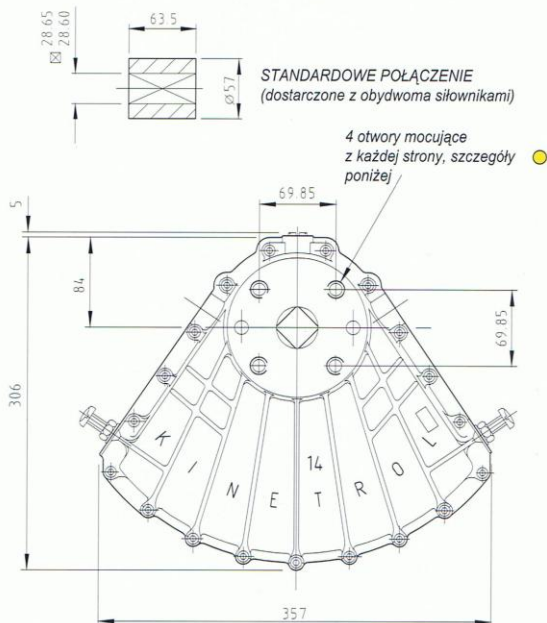


Siłownik model 14

CHARAKTERYSTYKA

Moment wyjściowy	12000 funt.cal/1375 Nm przy 100 psi/7 bar
Punkt obrotu (regulowany)	78° – 93° (wersje z ograniczonym zakresem przesuwu na zamówienie)
Zmiana objętości	197 cali ³ /3,230 cm ³
Pokrycie	Wypalana emalia epoksydowa
Masa	46.1 lb./20.9 kg

Pozostałe informacje znajdują się w ogólnej specyfikacji na stronie 29.



OPCJE

- Bezpieczna jednostka sprężynowa - ruch w lewo i w prawo
- Bloki wyłączników krańcowych do wskazania stanu otwarty / zamknięty - różne przełączniki
- Zintegrowany zawór elektromagnetyczny
- Regulator położenia do automatycznej pracy zaworów sterujących - pneumatyczny sygnał sterujący lub opcjonalnie regulator I/P do elektrycznego sygnału sterującego - dodatkowo blok wyłączników krańcowych lub przetwornik kąta (4-20 mA) do odczytu / wskazania położenia
- Elektropneumatyczny regulator położenia EL
- Regulator położenia z 3 punktami zatrzymania
- Model 180°
- Wymiary napędu żeńskiego i mocowania wg DIN 3337 oraz ISO 5211
- Kod identyfikacyjny patrz strona 38
- Moment wyjściowy patrz strona 35/36
- Wymiary wyposażenia dodatkowego patrz strona 6/30/31/32/33/34

● Otwory przyłączeniowe/Otwory mocujące

Model	Przyłącze	Otwory mocujące
140-100	G ¹ / ₂ "	M16 x 28 x 98.8
148-100	G ¹ / ₂ "	M16 x 28 x 98.8
149-100	1/2" NPT	5/8"-18 UNF x 1.12" x 3.89"

WYMIARY CALOWE patrz strona 30